

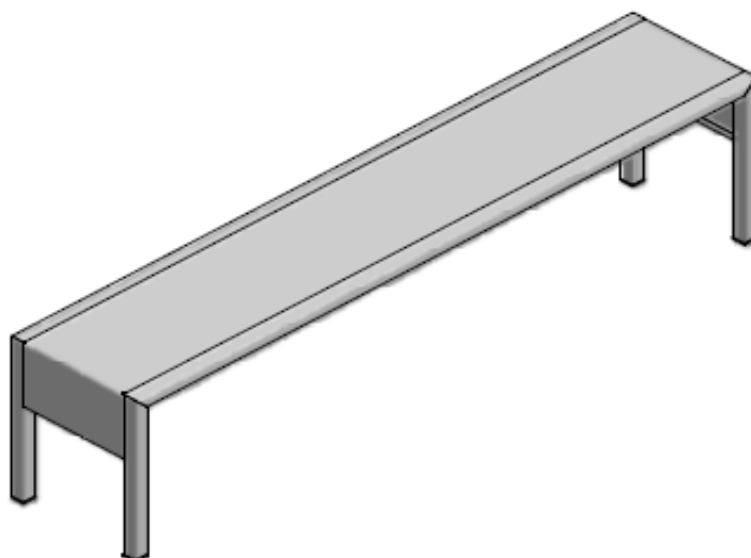
Tel: 02 54 98 66 73

Mail: <mailto:contact@idvdecodesign.com>

Site: <http://www.idvdecodesign.com>

REFERENCE: voir tableau

MATIERE: ACIER / INOX



DIMENSION	Haut.assise	Long	Largeur	Hauteur	Poids	Référence
TABLE	0cm	200cm	100cm	75cm	68 Kg	102MA026
CHAISE	45cm	50cm	41cm	80cm	8 kg	102MA022A
BANC	50cm	200cm	40cm	50cm	28 Kg	102MA024
TABOURET	50cm	40cm	40cm	50cm	12 Kg	102MA025

Le banc "CHORETTA" est entièrement fabriqué et assemblé dans nos ateliers de Selles sur Cher (41).



La fabrication est en acier avec un traitement anticorrosion par cataphorèse pour l'assise.

Nous apportons une finition polyester qui garantit une parfaite finition.

Cette finition est très résistante aux UV, chocs et à l'air salin.

Les pietements sont en tube inox avec une finition brossée.

Tous nos produits sont fabriqués à la commande dans un esprit de qualité.

Notre réactivité nous permet de vous proposer des délais de livraison de 3 à 4 semaines maximum (hors temps de transport).

Pour l'entretien des produits avec une finition polyester, nous préconisons l'utilisation d'un chiffon doux légèrement humide, et d'un savon non abrasif.

Pour l'entretien des pièces en inox brossé, nous préconisons l'utilisation d'un chiffon doux légèrement humide, et d'un savon non abrasif.