

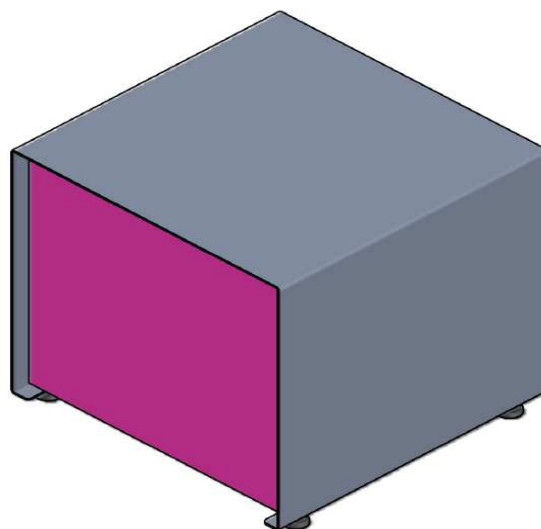
Tel: 02 54 98 66 73

Mail: <mailto:contact@idvdecodesign.com>

Site: <http://www.idvdecodesign.com>

REFERENCE: voir tableau

MATIERE: ACIER / INOX



DIMENSION	Haut.assise	Long	Largeur	Hauteur	Poids	Référence
TABLE BASSE	0 cm	80 cm	80 cm	31,5 cm	32 Kg	102MA014
BANC	36,5 cm	200cm	40 cm	36,5 cm	24 Kg	102MA009
TABOURET	36,5 cm	40 cm	40 cm	36,5 cm	14 Kg	102MA006
Pot de fleur	0 cm	40 cm	40 cm	36,5 cm	18 Kg	102MA000
Gd pot de fleur	0 cm	40 cm	40 cm	70,5 cm	33 Kg	102MA007

Le tabouret "AMARILYS" est entièrement fabriqué et assemblé dans nos ateliers de Selles sur Cher (41).



La fabrication est en acier avec un traitement anticorrosion par zingage.

Nous apportons une finition polyester qui garantit une parfaite finition.

Cette finition est très résistante aux UV, chocs et à l'air salin.

Une version avec la partie extérieur en inox brossé est disponible

Tous nos produits sont fabriqués à la commande dans un esprit de qualité.

Notre réactivité nous permet de vous proposer des délais de livraison de 3 à 4 semaines maximum (hors temps de transport).

Pour l'entretien des produits avec une finition polyester, nous préconisons l'utilisation d'un chiffon doux légèrement humide, et d'un savon non abrasif.